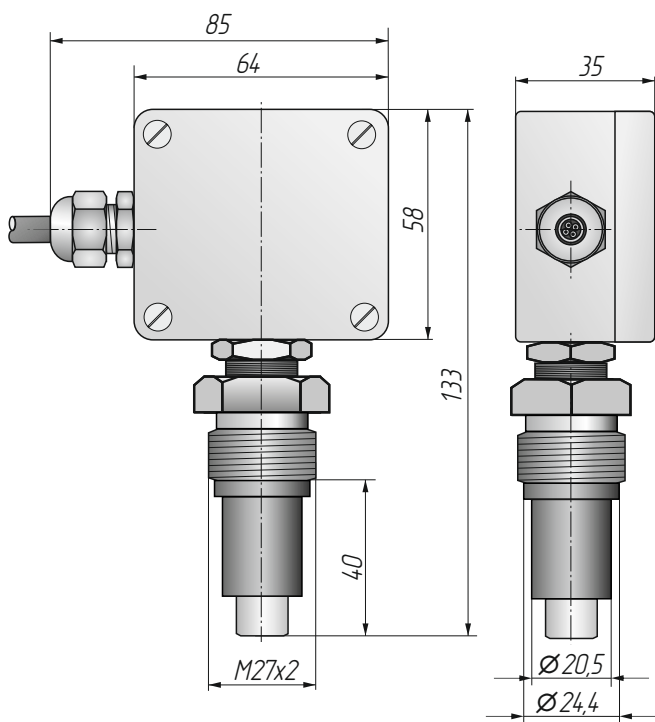


ПАСПОРТ

Датчик - реле температуры ДРТ T01-NO/NC-R

Лкаб.=0,9м



Назначение:

Датчик - реле температуры ДРТ предназначен для автоматизации подвижных и стационарных нагревательных установок подвижного состава, вагонов и тепловозов.

Схема подключения



Номиналы порогов включения-выключения:

1-й порог, °С +3...+7

2-й порог, °С +10...+14

Точность порогов включения и выключения, °С ± 2

Коммутация нагрузки при напряжении питания 230V 50Гц,

- активная, Вт 1700

- индуктивная, Вт 150

Напряжение питания постоянным током, В 18...30

Пульсация питающего напряжения, %, не более 15

Собственная потребляемая мощность, Вт, не более 3

Сопротивление изоляции при испытательном напряжении

500В в нормальных условиях, МОм, не менее 10

Защита от переполюсовки Есть

Рабочая температура окружающей среды, °С - 40 ... + 50

Материал корпуса Пластик

Материал погружной части Текаформ

Материал головки погружной части сталь 12Х18Н10Т

Электрическая прочность изделия соответствует ГОСТ 9219-88

Электрическая прочность изоляции соответствует ГОСТ 15150-69

Защита от поражения эл.током соответствует ГОСТ 12.2.007.0-75

Климатическое исполнение соответствует ГОСТ15150-69

Степень защиты по ГОСТ 14254-2015 IP67

Масса, г, не более 360

Дата изготовления: _____

Количество: _____

Гарантия на продукцию: 2 года.

Партия №: _____

Подпись _____

М.П.